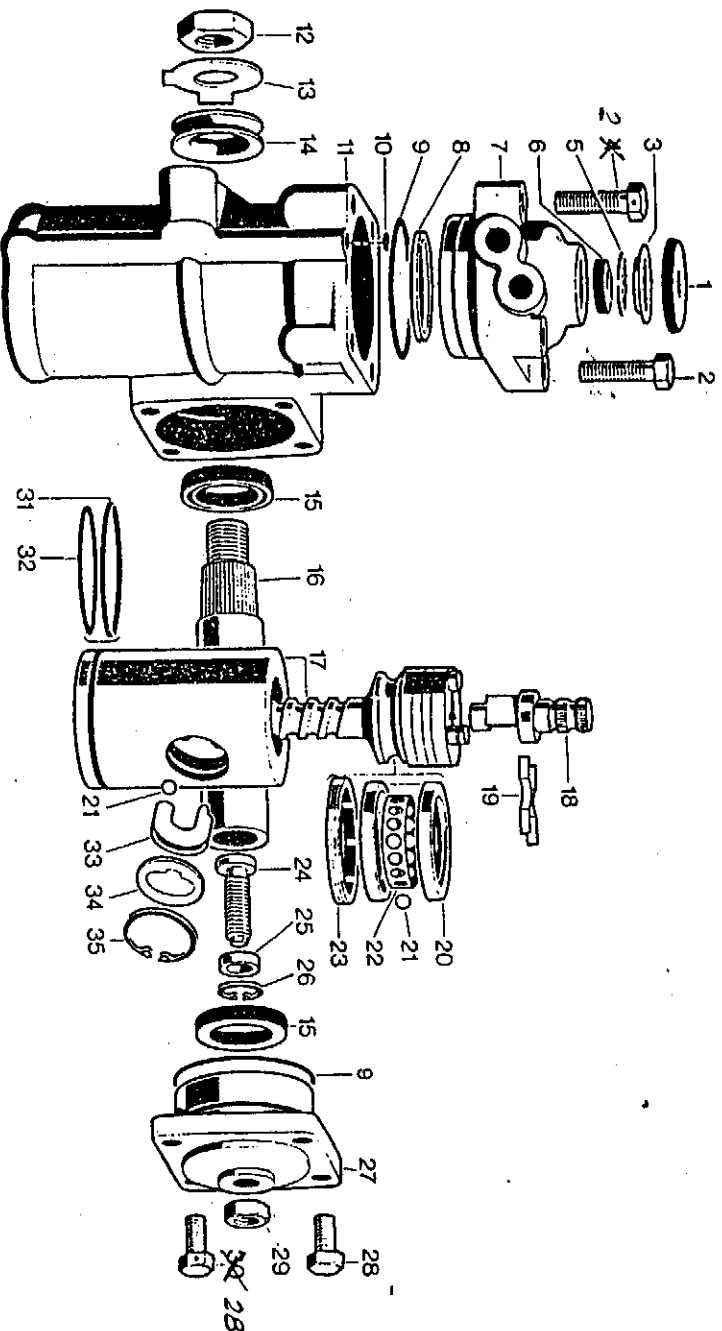


Bendix España

Servodirección hidráulica tipo 200

Referencia
111.301



| N.º Gráfico | Designación | Cantidad piezas | Referencia Bendix | Referencia R. V. I. |
|-------------|---|-----------------|-------------------------------|---------------------|
| - | Conjunto servodirección | | 111.301 | 5000613858 |
| - | Conjunto servodirección reacondicionada | | 111.301.61 | |
| - | Conjunto husillo émbolo núms. 17, 20, 21, 22, 31, 32, 33, 34, y 35 | | 391.423 391.500 391.340 | |
| - | Conjunto eje manivela núms. 16, 24, 25 y 26 | | | |
| - | Conjunto válvula y husillo núms. 1, 3, 5, 6, 7, 8, 9, 17, 18, 19, 20, 21, 22, 23, 31, 32, 33, 34 y 35 | | 391.424 | |
| - | Conjunto jaula de bolas núms. 21 y 22 | | 391.425 | |
| 1 | Tapeta exterior | 1 | - | |
| 2 | Tomillo | 4 | 519.216 | |
| 3 | Tapeta | 1 | - | |
| 4 | Tomillo-tajador precinto | 2 | 519.465 | |
| 5 | Anillo elástico | 1 | - | |
| 6 | Retén | 1 | - | |
| 7 | Cuerpo de válvula | 1 | 311.442 | |

25.1.89

~~Setiembre 1987~~

~~Actualizado de acuerdo con la modificación 5 de la L.B. 111301 (del 23.6.92) 8-7-92~~

~~L.B. 111301 (del 19.8.89)~~

~~Actualizado de acuerdo con la modificación 5 de la L.B. 111301 (del 23.6.92) 8-7-92~~

22.3.89

Actualizado de acuerdo con la modificación 5 de la L.B. 111301 (del 23.6.92) 8-7-92

Bendix España

Servodirección hidráulica tipo 200

Referencia
111.301

| Nº Gráfico | Designación | Cantidad piezas | Referencia Bendix | Referencia R. V. I. |
|------------|---|------------------|-------------------|---------------------|
| 8 | Anillo teflón | 3 | - | |
| 9 | Anillo retención | 2 | - | |
| 10 | Junta tórica axial | 1 | 391.426 | |
| 11 | Cjto. carter dirección con cojinete y retén | 1 | 524.289 | |
| 12 | Tuerca fijación manivela | 1 | 616.628 | |
| 13 | Arandela de seguridad | 1 | 402.188 | |
| 14 | Fuelle | 1 | - | |
| 15 | Retén | 2 | - | |
| 16 | Eje manivela | 1 | - | |
| 17 | Husillo válvula | 1 | 220.296 | |
| 18 | Eje entrada | 1 | - | |
| 19 | Resorte lámina | 6 | - | |
| 20 | Rodamiento de bolas | 1 | 603.329 | |
| 21 | Bolas | 42 42 | - | |
| 22 | Jaula de Bolas | 1 | 654.180 | |
| 23 | Tuerca de válvula | 1 | 281.098 | |
| 24 | Tornillo de reglaje | 1 | 611.203 | |
| 25 | Arandela de reglaje | s/n | 616.289 | |
| | Arandela de reglaje | s/n | 616.291 | |
| | Arandela de reglaje | s/n | 616.292 | |
| | Arandela de reglaje | s/n | 616.293 | |
| | Arandela de reglaje | s/n | 616.294 | |
| | Arandela de reglaje | s/n | 616.295 | |
| 26 | Arandela de reglaje | s/n | 616.296 | |
| 27 | Arandela de reglaje | s/n | 616.297 | |
| 28 | Anillo elástico | 1 | 610.121 | |
| 29 | Cjto. tapa lateral con rodamiento y retén | 1 | 391.427 | |
| 30 | Tornillo | 4 | 519.427 | |
| 31 | Tuerca | 1 | 524.115 | |
| 32 | Tornillo-taladro-precinto | 2 | 519.422 | |
| 33 | Anillo junta | 1 | - | |
| 34 | Anillo retención | 1 | - | |
| 35 | Semitubo bolas | 1 | 232.800 | |
| - | Tapeta semitubo | 2 | 654.176 | |
| - | Anillo elástico | 1 | 610.021 | |
| - | Juego reparación parcial núms. 1, 3, 6, 9, 14 y 15 | - | 391.428 | |
| - | Juego de reparación completo núms. 1, 3, 6, 8, 9, 10, 14, 15, 19, 21, 31 y 32 | - | 391.429 | |
| - | Juego reparación retén superior núms. 1, 3, 5 y 6 | - | 391.430 | |

25-1-89 8-7-92
22-3-89