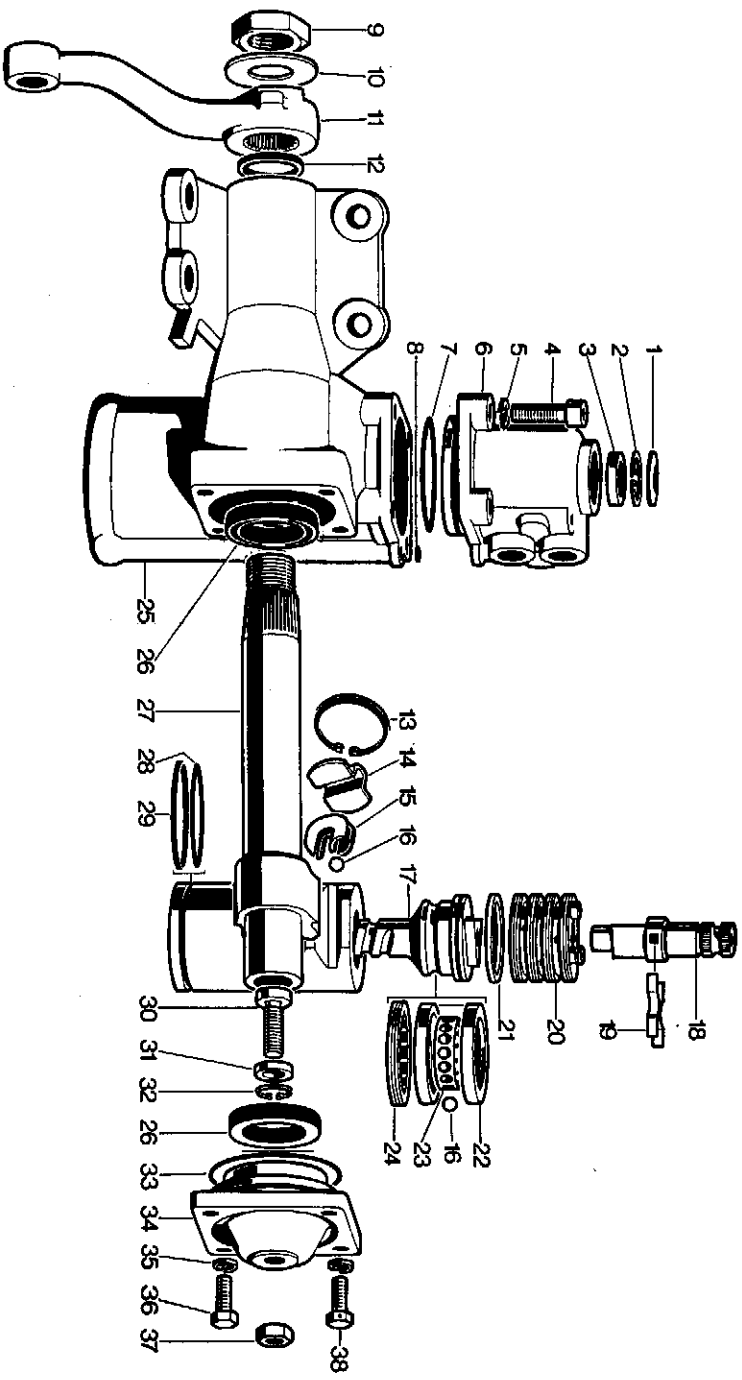


Bendix España	Servodirección hidráulica tipo 100	Referencia 111.200
----------------------	---	-------------------------------



N.º Gráfico	Designación	Cantidad piezas	Referencia Bendix	Referencia Land Rover
—	Conjunto servodirección	1	111.200	
—	Conjunto husillo-émbolo núms. 13, 14, 15, 16, 17, 21, 22, 23, 28 y 29	1	391.288	
—	Conjunto eje manivela núms. 27, 30, 31 y 32	1	391.290	
—	Conjunto válvula y husillo núms. 1, 2, 3, 6, 7, 13, 14, 15, 16, 17, 18, 19, 20, 21, 22, 23, 24, 28 y 29	1	391.289	
—	Conjunto jaula de bolas núms. 16 y 23	1	391.291	
1	Tapeta	1	311.395	
2	Anillo elástico	1	610.020	
3	Anillo retén	1	—	
4	Tornillo	4	519.442	
5	Arandela	4	619.007	
6	Cuerpo de válvula	1	311.394	
7	Anillo retención	1	—	
8	Junta tórica	1	—	

Bendix España**Servodirección hidráulica tipo 100**Referencia
111.200

N.º Gráfico	Designación	Cantidad piezas	Referencia Bendix	Referencia Land Rover
9	Tuerca fijación manivela	1	524.268	
10	Arandela de seguridad	1	616.605	
11	Manivela dirección	1	251.142	
12	Anillo obturador	1	411.102	
13	Anillo elástico	1	610.021	
14	Tapeta semitubo	1	654.176	
15	Semitubo bolas	2	232.750	
16	Bolas	42	—	
17	Husillo émbolo	1	—	
18	Eje entrada	1	220.267	
19	Resorte punto central	6	—	
20	Conjunto válvula estrella	1	311.350	
21	Anillo teflón	1	—	
22	Rodamiento de bolas	1	603.312	
23	Jaula de bolas	1	654.175	
24	Tuerca de válvula	1	281.098	
25	Conjunto cárter dirección con cojinetes y retén ..	1	391.293	
26	Retén	1	—	
27	Eje manivela	1	—	
28	Anillo retención	1	—	
29	Anillo junta	1	611.234	
30	Tornillo reglaje	s/n.	616.597	
	Arandela de reglaje	s/n.	616.598	
	Arandela de reglaje	s/n.	616.599	
	Arandela de reglaje	s/n.	616.600	
	Arandela de reglaje	s/n.	616.601	
	Arandela de reglaje	s/n.	616.602	
	Arandela de reglaje	s/n.	616.603	
	Arandela de reglaje	s/n.	616.604	
31	Arandela de reglaje	1	610.115	
32	Anillo elástico	1	—	
33	Anillo retención	1	391.292	
34	Conjunto tapa lateral con rodamiento y retén	4	616.488	
35	Arandela	2	519.443	
36	Tornillo	1	524.267	
37	Tuerca	2	519.444	
38	Tornillo taladro precinto	2	—	
—	Juego de reparación parcial núms. 1, 3, 12, 26 y 33		391.286	
—	Juego de reparación completo núms. 1, 3, 7, 8, 12, 16, 19, 21, 26, 28, 29 y 33		391.287	